

ООО «МОЛОТ-ОРУЖИЕ»

Оружие гражданское охотничье огнестрельное
длинноствольное с нарезным стволом

**КАРАБИН ОХОТНИЧИЙ
САМОЗАРЯДНЫЙ**

Модели «ВЕПРЬ-1В»

калибра 7,62 x 54R

П А С П О Р Т

ВПО – 129 ПС





Уважаемый покупатель!

Благодарим Вас за выбор нашей продукции. Чтобы данное изделие служило безотказно и долго, внимательно изучите настоящий паспорт. При появлении у Вас пожеланий или замечаний воспользуйтесь контактной информацией, приведенной в конце паспорта.

СОДЕРЖАНИЕ

1	Руководство по эксплуатации	
1.1	Техника безопасности	3
1.2	Устройство оружия	4
1.3	Подготовка оружия к работе	8
1.4	Складывание и раскладывание приклада	9
1.5	Заряжание оружия и стрельба	9
1.6	Разряжание оружия	10
1.7	Разборка и сборка оружия	11
1.8	Чистка и хранение	12
2	Технические параметры	13
3	Комплектность	13
4	Ресурсы, сроки службы и хранения, гарантии изготовителя (поставщика)	14
5	Консервация	15
6	Свидетельство об упаковывании	15
7	Сведения о сертификации	15
8	Свидетельство о приемке	16
9	Сведения по безопасности	17
10	Сведения о цене и условиях приобретения	18
11	Сведения о рекламациях	19
12	Особые отметки	20

ВНИМАНИЕ!

Ознакомьтесь с правилами использования Вашего оружия основательно и разучите все приемы использования оружия исключительно в незаряженном состоянии без патронов.



1 РУКОВОДСТВО ПО ЭКСПЛУАТАЦИИ

1.1 ТЕХНИКА БЕЗОПАСНОСТИ

Вы являетесь владельцем карабина охотничьего самозарядного модели «ВЕПРЬ-1В» калибра 7,62x54R под охотничьи патроны 7,62x54R модернизированные и предназначен для добычи объектов животного мира, отнесенных к объектам охоты, в рамках Постановления Правительства РФ от 10 января 2009 г. №18 в районах с умеренным и холодным климатом при температуре окружающей среды от минус 50 до плюс 50°C.

Конструкция карабина обеспечивает безопасность функционирования при использовании для стрельбы охотничьих патронов 7,62x54R промышленного производства, правильной эксплуатации и соблюдения следующих правил техники безопасности:

- всегда относитесь к карабину как к заряженному;
- никогда не направляйте оружие на человека или домашних животных;
- не опирайтесь на карабин. Используйте оружие только по назначению;
- не открывайте затвор после осечки до истечения одной минуты из-за опасности затяжного выстрела;
- всегда держите карабин в положении «предохранение» во избежание случайного выстрела;
- разрядите карабин при подходе к населенному пункту, к месту привала, перед посадкой в транспортное средство;
- храните карабин и патроны отдельно друг от друга в местах, недопустимых для детей и посторонних лиц;
- не применяйте для стрельбы патроны непромышленного изготовления во избежание разрушения оружия;
- помните, что дальность полета пули составляет 3 км;
- перед чисткой, складированием или транспортировкой всегда убедитесь в том, что Ваше оружие разряжено;
- во избежание поломки бойка запрещается без надобности производить холостые спуски;
- недопустимо попадание влаги, земли в канал ствола;
- в случае возникновения неполадок в заряженном карабине, прежде чем выяснить их причины, необходимо поставить предохранитель в положение «Предохранение».
- масса установленных на планку крышки коробки ствольной приспособлений не должна превышать 0,6 кг.

ВНИМАНИЕ!

ЗАПРЕЩАЕТСЯ применение самодельных и самоснаряженных патронов, подвергать оружие переделке, приводящей к изменению формы, размеров и взаимодействия деталей и механизмов оружия.

ЗАПРЕЩАЕТСЯ использование оружия при поломке деталей.



1.2 УСТРОЙСТВО ОРУЖИЯ

Карабин охотничий самозарядный модели «Вепрь-1В» калибра 7,62x54R представлен следующими исполнениями (рис. 1, 2, 3):



Рисунок 1 – Карабин охотничий самозарядный модели «Вепрь-1В» калибра 7,62x54R, (ВПО-129)



Рисунок 2 – Карабин охотничий самозарядный модели «Вепрь-1В» калибра 7,62x54R, (ВПО-129-01)



Рисунок 3 - Карабин охотничий самозарядный модели «Вепрь-1В» калибра 7,62x54R, (ВПО-129-01), (сложенный приклад)



Основные детали и узлы (рис.4):

Затвор. Запирание затвора на три боевых упора осуществляется поворотом затвора вокруг своей оси продольно-скользящей затворной рамой.

Автоматическая перезарядка карабина осуществляется за счет использования энергии пороховых газов, отводимых из канала ствола в газовую камеру при выстреле, и энергии возвратной пружины.

Ударно-спусковой механизм куркового типа обеспечивает производство одиночного выстрела и постановку на предохранитель.

Включенный **предохранитель** предохраняет от выстрела при случайном воздействии на спусковой крючок.

Карабин имеет **базу для крепления кронштейна** оптического прицела.

Открытое прицельное приспособление позволяют вести прицельную стрельбу на дистанциях до 300 м. Открытое прицельное приспособление (мушка, целик) и оптический прицел могут быть установлены на планку в верхней части карабина.

При необходимости регулировка точности стрельбы производится перемещением основания мушки вправо-влево и вращением мушки вверх-вниз. При перемещении основания мушки на 1 мм точка попадания пули смещается на 200 мм, при повороте мушки на 1 оборот точка попадания смещается на 150 мм. Пристрелка производится на дистанции 100 м.

Шкала на прицельной планке служит для удобства пристрелки оружия и не является прямым указанием дистанций стрельбы.

Для повышения долговечности карабина и коррозионной стойкости канал ствола и патронник хромированы.

Приклад. Складной механизм приклада позволяет уменьшить длину карабина для удобства транспортировки и хранения.

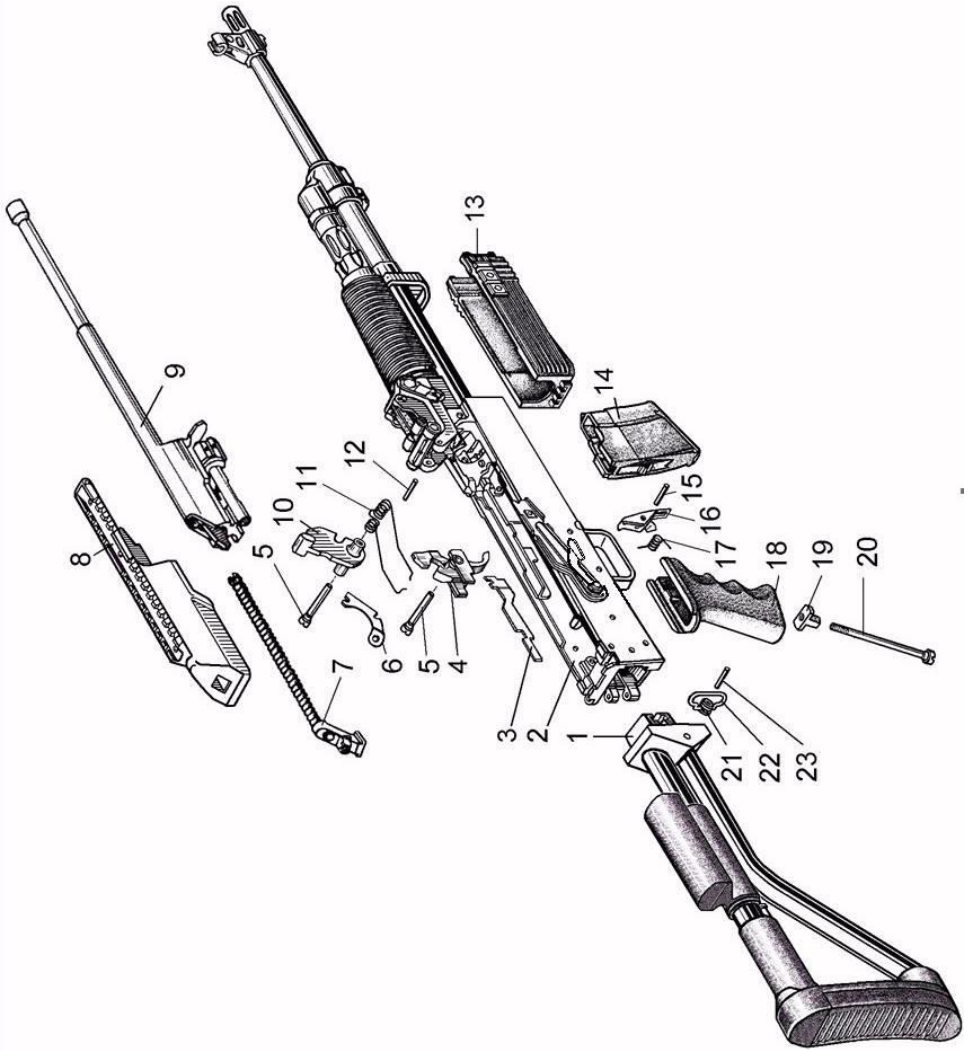
В ствольной коробке карабина в исполнениях ВПО-129, ВПО-129-01 и ВПО-129-02 размещено **блокировочное устройство**, которое не позволяет вести стрельбу из карабина при сложенном прикладе.

Магазин В магазин карабина входит пять охотничьих патронов 7,62x54R.

Применяемые патроны. Для стрельбы из карабина следует применять охотничьи патроны 7,62x54R, заводского производства.

ВНИМАНИЕ!

Во избежание использования несоответствующих патронов ознакомьтесь с характеристиками, напечатанными на коробке с патронами и самом патроне. Используйте исключительно патроны, изготовленные на заводе и с не истекшим сроком годности.



1-приклад ВПО-205 С65; 2-коробка ствольная со стволом ВПО-129 С61 или ВПО-129 С61-01 или ВПО-129 С61-02 или ВПО-129 С61-03; 3-блокиратор приклада ВПО-127 0-57 (только для ВПО-129, ВПО-129-01, ВПО-129-02); 4-механизм спусковой СОК-94 С60-1; 5-ось спускового механизма СОК-94 0-25; 6-фиксатор СОК-94 0-56; 7-механизм возвратный ВПО-123 С64; 8-крышка ВПО-129 С60-2; 9-рама затворная с затвором ВПО-123 С63; 10-курок СОК-95 0-22; 11-пружина боевая ВПО-205 0-9; 12-ось ВПО-205 0-23; 13-цевье ВПО-205 С616; 14-магазин ВПО-123 С616; 15-ось защелки магазина СОК-94 0-13; 16-защелка магазина СОК-94 0-11; 17-пружина защелки СОК-94 0-12; 18-рукоятка ВПО-801.05.00; 19-гайка СОК-1В 0-16-01; 20-винт соединительный СОК-94 0-19-01; 21-основание антабки РП-16.07.02; 22-кольцо антабки ВПО-205 0-58; 23-ось антабки ВПО-205 1-57-01.



Рисунок 4 - Карабин охотничий самозарядный модели «Вепрь-1В» калибра
7,62x54R, (ВПО-129)



1.3 ПОДГОТОВКА ОРУЖИЯ К РАБОТЕ

Перед эксплуатацией необходимо внимательно ознакомиться с паспортом и изучить устройство оружия. Обратите особое внимание на указание мер безопасности.

При первом использовании нужно произвести расконсервацию, т.е. освободить карабин от упаковки, удалить консервационную смазку, проверить комплектность и убедиться в функционировании оружия. После расконсервации изделия противокоррозионную бумагу уничтожьте на специализированных полигонах твердых бытовых отходов;



ВНИМАНИЕ!

Не допускается применять упаковочную бумагу для заворачивания пищевых продуктов, личных предметов и т.п.

Для того чтобы убедиться в функционировании оружия и подготовить его к эксплуатации необходимо:

- протереть канал ствола и патронник насухо при наличии там смазки и порохового нагара;
- провести смазку трущихся поверхностей.



ЗАПРЕЩАЕТСЯ применять снаряженные патроны при проверке взаимодействия деталей и механизмов оружия.

- проверить работу спускового механизма и работу предохранителя;
- при отсутствии оптического прицела установить на верхнюю планку мушку и целик (приобретается отдельно);
- настроить открытое прицельное приспособление.

Ваше оружие готово к эксплуатации, но перед использованием ознакомьтесь с рекомендациями и указаниями, изложенными в настоящем паспорте.

Обращение с предохранителем

Включить предохранитель – перевести флажок предохранителя вверх в положение «Предохранение» (П). Спусковой крючок заблокирован.

Выключить предохранитель – перевести флажок предохранителя вниз в положение «Огонь» (О).

Принцип работы карабина:

При движении затворной рамы с затвором вперед под действием возвратной пружины патрон из магазина досылается в патронник. С поворотом затвора канал ствола запирается, курок находится на зацепе крючка



спускового, выбрасыватель заскакивает за закраину гильзы. При нажатии на спусковой крючок курок выходит из зацепления с зацепом спускового крючка и, поворачиваясь под действием боевой пружины, наносит энергичный удар по ударнику. Происходит выстрел.

При откате за счет энергии пороховых газов затворной рамы с затвором назад отпирается канал ствола, гильза извлекается из патронника и при взаимодействии с выступом отражателя выбрасывается из ствольной коробки, курок разворачивается и входит в зацепление с шепталом. При отпуске спускового крючка курок перескакивает с шептала на зацеп спускового крючка. При повторном нажатии на спусковой крючок происходит выстрел.

При накате затворной рамы цикл повторяется.

1.4 СКЛАДЫВАНИЕ И РАСКЛАДЫВАНИЕ ПРИКЛАДА

Порядок складывания приклада:

- поставьте предохранитель в положение «Предохранение»;
- левой рукой отожмите зацеп приклада в сторону дульной части оружия;
- правой рукой поверните приклад до фиксации его защёлкой приклада;

Порядок раскладывания приклада:

- пальцем правой руки нажмите в основании затылка на рычаг зацепа приклада;
- левой рукой поверните приклад до фиксации его защёлкой приклада.

ВНИМАНИЕ!

В исполнениях ВПО-129, ВПО-129-01 и ВПО-129-02 ЗАПРЕЩАЕТСЯ складывать приклад при постановке предохранителя в положении «ОГОНЬ».

1.5 ЗАРЯЖАНИЕ ОРУЖИЯ И СТРЕЛЬБА

Перед заряданием оружия обязательно осмотрите канал ствола и патронник – в них не должно быть посторонних предметов и остатков смазочных материалов!



Порядок заряжания:

- нажать на защелку магазина, движением вниз и вперед отделить магазин от карабина;
- снарядить магазин патронами: вводя патроны поочередно под закрывки магазина, продвигая каждый до упора в заднюю стенку магазина;
- присоединить снаряженный магазин к карабину;
- выключить предохранитель;
- отвести подвижные части назад до упора и резко отпустить их.

Установить открытое прицельное приспособление в положение, соответствующее дистанции стрельбы.

Карабин заряжен и готов к выстрелу.

Порядок стрельбы:

Прицелиться, нажать на спусковой крючок.

Для производства следующего выстрела отпустить спусковой крючок и вновь нажать на него.

Когда в магазине кончатся патроны, подвижные части останутся в переднем положении.

Сменить магазин, подвижные части оттянуть назад до упора и отпустить.



ВНИМАНИЕ!

Оружие снимайте с предохранителя только непосредственно перед стрельбой!

Осечка или заклинивание. В этом случае удерживайте оружие в безопасном направлении, книзу, и подождите одну минуту перед тем, как перезарядить карабин.

1.6 РАЗРЯЖАНИЕ ОРУЖИЯ

- включить предохранитель;
- отделить магазин;
- выключить предохранитель;
- отвести подвижные части назад и извлечь патрон из патронника;
- дослать подвижные части в переднее положение;
- нажать на спусковой крючок;
- включить предохранитель;
- освободить магазин от патронов;
- присоединить магазин к карабину.



1.7 РАЗБОРКА И СБОРКА ОРУЖИЯ



ВНИМАНИЕ!

При разборке и сборке оружие должно быть разряжено!

Неполная разборка. Неполную разборку производят для осмотра карабина, чистки и смазки после стрельбы.

Порядок неполной разборки:

- убедиться в том, что карабин не заряжен. Для этого отделить магазин, выключить предохранитель, отвести подвижные части за рукоятку рамы назад, осмотреть патронник. Убедившись в отсутствии патрона в патроннике, дослать подвижные части в переднее положение;
- отделить оптический прицел (если он поставлен на карабин).
- отделить крышку ствольной коробки и возвратный механизм, для чего взявшись правой рукой за заднюю часть крышки и утопив выступ возвратного механизма, снять крышку, затем отделить возвратный механизм;
- отделить раму с затвором. Для этого нужно отвести раму назад до отказа и движением вверх вынуть ее вместе с затвором из направляющих ствольной коробки;
- отделить затвор от рамы. Удерживая затвор с рамой в левой руке, правой повернуть затвор за головку против часовой стрелки до момента, когда ромбик затвора выйдет из зацепления с фигурным пазом рамы. Извлечь затвор из канала рамы;
- отвинтить заглушку газовой камеры.

Цевье снимается только в случае крайней необходимости для чистки и ремонта.

Советуем Вам не разбирать дальше Ваше оружие, поскольку у Вас нет необходимых инструментов, Вы можете сломать некоторые детали или же не сможете правильно собрать механизмы. Описанных действий достаточно для проведения тщательной чистки оружия.

Сборка

Сборка оружия производится в обратном порядке.

ВНИМАНИЕ!

При разборке и сборке изделия **ЗАПРЕЩЕНО** приложение значительных усилий, которые могут привести к деформации деталей и сборке!





1.8 ЧИСТКА И ХРАНЕНИЕ

Для сохранения оружия в работоспособном состоянии оно должно быть всегда вычищено и смазано тонким слоем ружейного масла.

Чистите оружие после каждого применения и не реже, чем после каждых 100 выстрелов. В случае невозможности чистки необходимо канал ствола с патронником смазать ружейным маслом и при первой возможности, но не позднее одних суток, произвести чистку. Зимой чистку производите в закрытом помещении с температурой воздуха $20 \pm 5^{\circ}\text{C}$ после того, как оружие нагреется до температуры помещения.

Для чистки канала ствола и патронника применяйте чистый проти-рочный материал (ветошь, паклю) без содержания песка и твердых ча-стиц. Чистку производите в следующей последовательности:

- смажьте канал ствола и патронник ершиком, окунув его в чистящее средство.
- протрите канал ствола насухо протиркой с туго намотанным на нее проти-рочным материалом;
- повторите процесс чистки и протирки 8-10 раз до полного удаления нагара (проверяется осмотром канала ствола);
- удалите пороховой нагар в газовой камере, на поршне и штоке рамы;
- после чистки смажьте канал ствола и патронник чистым ружейным маслом или другим специальным средством.

Отложения свинца удалите из канала ствола, патронника, ершиком из тонкой стальной или латунной проволоки, обильно смазанным ружей-ной смазкой. При чистке и смазке коробки ствольной применяйте только деревянные предметы.

Для большей надежности работы механизмов необходимо применять смазки, соответствующие времени года и рекомендуемые для ружей. Не-допустимо загустение смазки в пазах затвора и коробки, в гнезде под вы-брасыватель.

Чистка затвора и спускового механизма возможна сухой салфеткой или щеткой.

Хранить оружие следует в сухом, без резких колебаний температуры помещении, вдали от приборов отопления и при отсутствии в окружаю-щем воздухе агрессивных примесей.

Во избежание появления остаточной деформации боевой пружины ударник должен быть спущен.

ВНИМАНИЕ!

1 При хранении и эксплуатации изделия падение его не допускается.

2 Во избежание поломки ЗАПРЕЩАЕТСЯ нарушать правила экс-плуатации, изложенные в настоящем паспорте.



2 ТЕХНИЧЕСКИЕ ПАРАМЕТРЫ

ТЕХНИЧЕСКИЕ ПАРАМЕТРЫ КАРАБИНА ОХОТНИЧЬЕГО САМОЗАРЯДНОГО МОДЕЛИ «ВЕПРЬ-1В» КАЛИБРА 7,62Х54R

Наименование параметра	ВПО-129	ВПО-129-01	ВПО-129-02	ВПО-129-03
Калибр, мм	7,62			
Вместимость магазина, шт. патронов	5			
Прицельная дальность, м, до	300			
Масса карабина, кг, среднее значение:	4,2	4,1	4,5	4,6
Длина карабина, мм, не более:	950	890	1050	1120
Длина карабина со сложенным прикладом, мм, не более:	660	600	760	830
Длина ствола, мм, не более:	420	360	520	590
Кучность стрельбы (радиус рассеивания), мм, не более	50* обеспечивается при испытаниях со специального оборудования или квалифицированным стрелком			

3 КОМПЛЕКТНОСТЬ

№ п.п.	Обозначение	Наименование	Кол.	Примечание
1	ВПО -129, или ВПО -129-01, или ВПО -129-02, или ВПО -129-03	Карабин охотничий самозарядный модели «ВЕПРЬ-1В» калибра 7,62х54R	1	
2	ВПО-123 Сб16	Магазин	1	
3	ВПО -129 ПС	Карабин охотничий самозарядный модели «ВЕПРЬ-1В» калибра 7,62х54R. Паспорт	1	
4	СОК-95 К-1 10	Коробка	1	
		Изделия, поставляемые по заказу:		
5	ВПО-802.00.01	Шомпол		
6		Магазин		
7	ВПО-801.04.00	Кронштейн		



4 РЕСУРСЫ, СРОКИ СЛУЖБЫ И ХРАНЕНИЯ, ГАРАНТИИ ИЗГОТОВИТЕЛЯ (ПОСТАВЩИКА)

Уважаемый владелец карабина!

Изготовитель гарантирует качество и безотказную работу оружия при соблюдении правил эксплуатации, изложенных в настоящем паспорте.

Гарантийный срок эксплуатации установлен 18 месяцев со дня продажи при наработке, не превышающей 4000 выстрелов, при этом ресурс магазина не должен превышать 2000 выстрелов.

Срок хранения оружия в упаковке изготовителя без переконсервации не более 36 месяцев. При отсутствии в паспорте даты продажи, заверенной печатью предприятия торговли, гарантийные сроки исчисляются с даты изготовления оружия.

Требования потребителя при обнаружении недостатков в изделии, выявленных в течение гарантийных сроков, удовлетворяются изготовителем в порядке, предусмотренном Законом Российской Федерации «О защите прав потребителей».

Естественный износ защитных покрытий деталей оружия в процессе эксплуатации, в том числе и хромового покрытия канала ствола, патронника и других деталей, не является дефектом.

Поломка или деформация деталей и узлов изделия в результате падения не является гарантийным случаем, а допущение падения – нарушением правил эксплуатации.

Оружие не подлежит капитальному ремонту.

Дубликат паспорта выдается:

а) при повторной продаже оружия, возвращенного в магазин покупателем в неизменном состоянии;

б) на основании личного заявления покупателя, поданного в торговую организацию об утере паспорта.

Материалы изделия и упаковки при правильном использовании не оказывают негативного влияния на здоровье человека и окружающую среду. При утилизации изделия и (или) упаковки следует металлические детали, пластик, дерево, бумагу и картон складывать отдельно, в предназначенные для этого сборные емкости.



5 КОНСЕРВАЦИЯ

Дата	Наименование работы	Срок действия	Должность, фамилия, подпись
	<i>Законсервировано</i>	<i>36 месяцев</i>	

6 СВИДЕТЕЛЬСТВО ОБ УПАКОВЫВАНИИ

Карабин охотничий самозарядный модели «Вепрь-1В» калибра 7,62x54R, (условное обозначение ВПО-129) упакован на ООО «МОЛОТ-ОРУЖИЕ» согласно требованиям, предусмотренным в действующей технической документации.

упаковщик
должность

подпись

год, месяц, число



7 СВЕДЕНИЯ О СЕРТИФИКАЦИИ

Сертификат № РОСС RU.SA03.B06914 зарегистрирован в Государственном реестре Системы сертификации ГОСТ Р с 14.10.16 г.



8 СВИДЕТЕЛЬСТВО О ПРИЕМКЕ

Карабин охотничий самозарядный модели «Вепрь-1В» калибра 7,62x54R, (условное обозначение ВПО-129), заводской номер _____ изготовлен и принят в соответствии с ТУ 7185-103-07514245-2005, действующей технической документацией и признан годным для эксплуатации.

Заявленные характеристики и работоспособность оружия проверена и гарантируется при стрельбе патронами:

Применяемый патрон	Патронный завод	Масса пули, г	Марка пороха	Масса пороха, г

Контрольный отстрел произведен

Контролер ОТК

М П

личная подпись

расшифровка подписи

год, месяц, число

Начальник ОТК

М П

личная подпись

расшифровка подписи

год, месяц, число



9 СВЕДЕНИЯ ПО БЕЗОПАСНОСТИ

Карбин охотничий самозарядный модели «Вепрь-1В» калибра 7,62x54R, (условное обозначение ВПО-129), заводской номер _____ испытан на безопасность в Испытательной лаборатории гражданского огнестрельного оружия, аттестат аккредитации № RA.RU.21AЦ38, и соответствует требованиям по безопасности ГОСТ Р 50529-2015.

Руководитель ИЛ ГОО

М П

личная подпись

расшифровка подписи

год, месяц, число



10 СВЕДЕНИЯ О ЦЕНЕ И УСЛОВИЯХ ПРИОБРЕТЕНИЯ

Карабин охотничий самозарядный модели «Вебрь-1В» калибра 7,62x54R, (условное обозначение ВПО-129), приобретается при наличии лицензии, выданной в органах внутренних дел по месту жительства, и подлежит обязательной регистрации в органах Министерства внутренних дел в двухнедельный срок со дня его приобретения.

Продан « _____ » _____ 201 __ г.

штамп организации, продавшей оружие

Продавец _____



11 СВЕДЕНИЯ О РЕКЛАМАЦИЯХ

Претензии, замечания и предложения направляйте по адресу:

ООО «МОЛОТ - ОРУЖИЕ», Россия, 612960, г. Вятские Поляны
Кировской области, ул. Ленина, 135.

Конт.тел.: 8-83334-2-61-74 (отдел рекламаций)

8-83334-2-68-80 (отдел продаж)

Факс: 8-83334-6-20-34

Эл.почта: guns@molot.biz



11 ОСОБЫЕ ОТМЕТКИ